

Bauplan



Das Flaschenkrokodil



Es gibt viele Arten wie man seine Bierflasche öffnen kann.

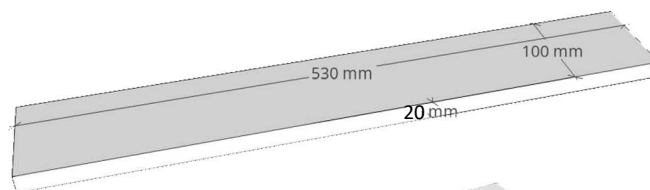
Der gestandene Bauhandwerker nimmt dazu den Gliedermaßstab, der KFZ-Mechaniker benutzt den 17er, der Stift nimmt das Feuerzeug und der Buchhalter bevorzugt einen ganz stinknormalen Flaschenöffner.

Ich bekam vor etwa 30 Jahren dieses Model in Dänemark von Freunden geschenkt. Es wird auf die Erde gestellt und während man das erste Bier trinkt, kann man mit dem Fuß schon das nächste Bier öffnen. Sehr praktisch an warmen Sommertagen wo der Durst etwas größer ist.

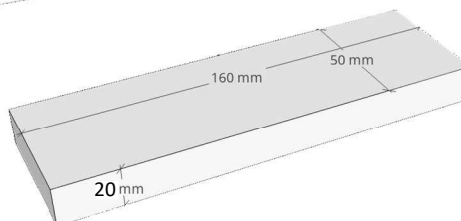
Da es nun aber länderübergreifend unterschiedliche Bierflaschen gibt und auch bei uns in Deutschland nicht alle Bierflaschen gleich sind kann ich diese Bauanleitung nicht für alle gängigen Bierflaschenformate herstellen. Wo die Maße abweichen können ist das vermerkt und mit Lösungsangaben statt der Maßangaben versehen.

Material

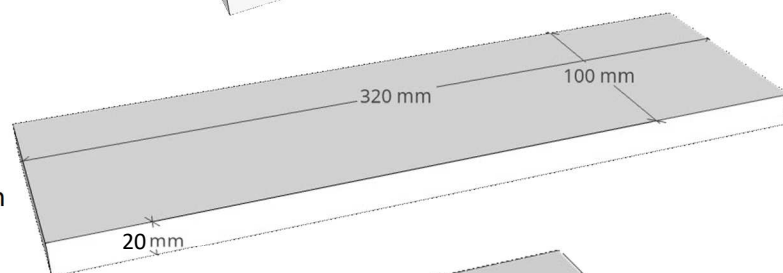
1 x Grundplatte, 530 mm x 100 mm x 15 mm



2 x Füße, 160 mm x 50 mm x 15 mm

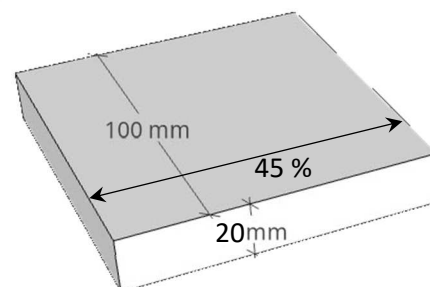


1 x Pedalplatte, 320 mm x 100 mm x 15 mm

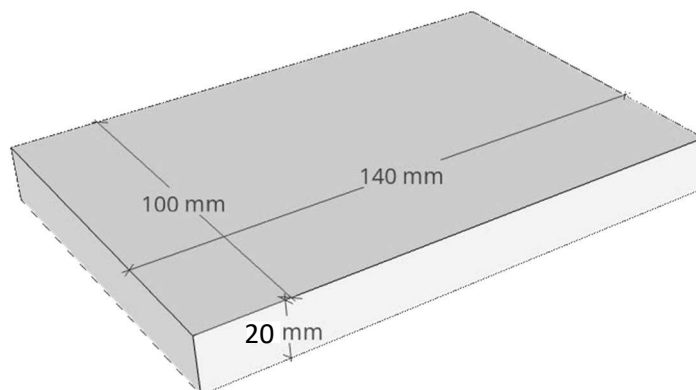


1 x Zugplatte, 100 mm x 15 mm.

Die Länge beträgt 45 % der Flaschenhöhe



1 x Öffnerplatte, 140 mm x 100 mm x 15 mm



3 x Scharnier, 80mm breit,
18 x Holzschrauben 4 x 16 mm Senkkopf
4 x Holzschrauben 4 x 25 mm Senkkopf
2 x Holzschrauben 4 x 20 mm Linsenkopf.



Das Flaschenkrokodil welches wir hier bauen ist für die kleinen 0,25 l Heineken Bierflaschen gedacht. Ihr müsst also das eine oder andere Maß an eurer Bierflaschen anpassen.

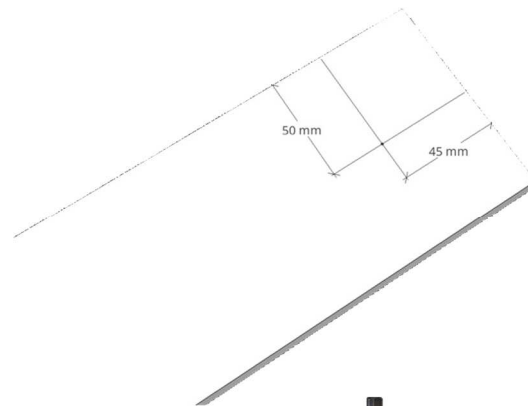
Zunächst befassen wir uns mit der Grundplatte.
Hier müssen wir das Loch herstellen, welches die
Bierflasche aufnehmen und festhalten soll.

In einem Abstand von 45 mm wird mittig eine
Markierung für den Kreisschneider angebracht.

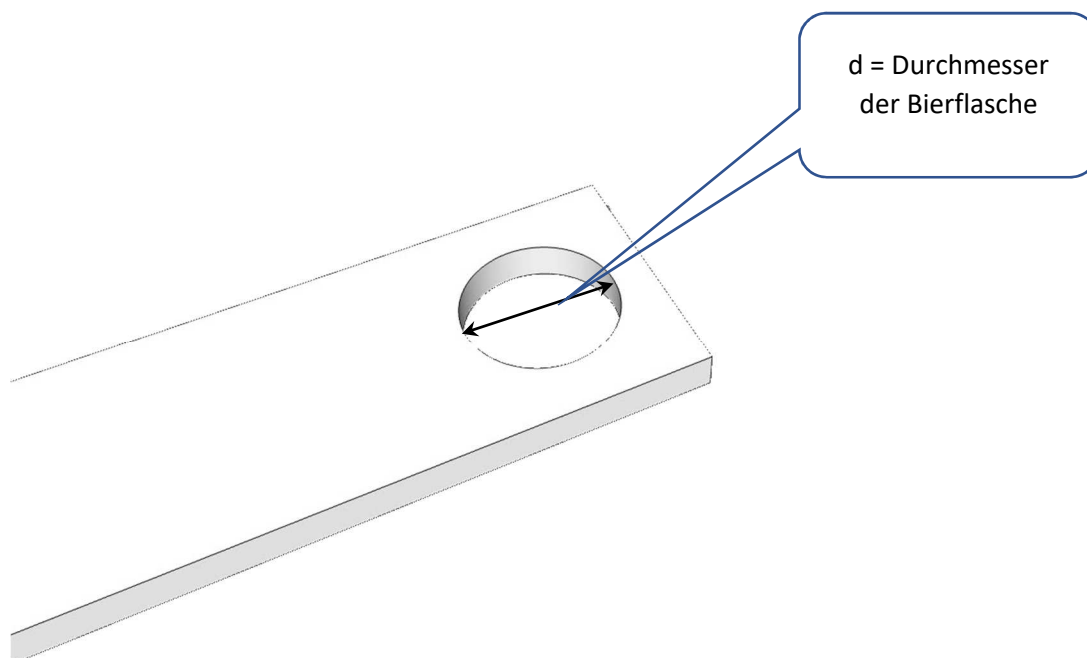
Das zu bohrende Loch sollte der Durchmesser
eurer Bierflasche sein.

So steht sie beim Öffnen fest in der Halterung.

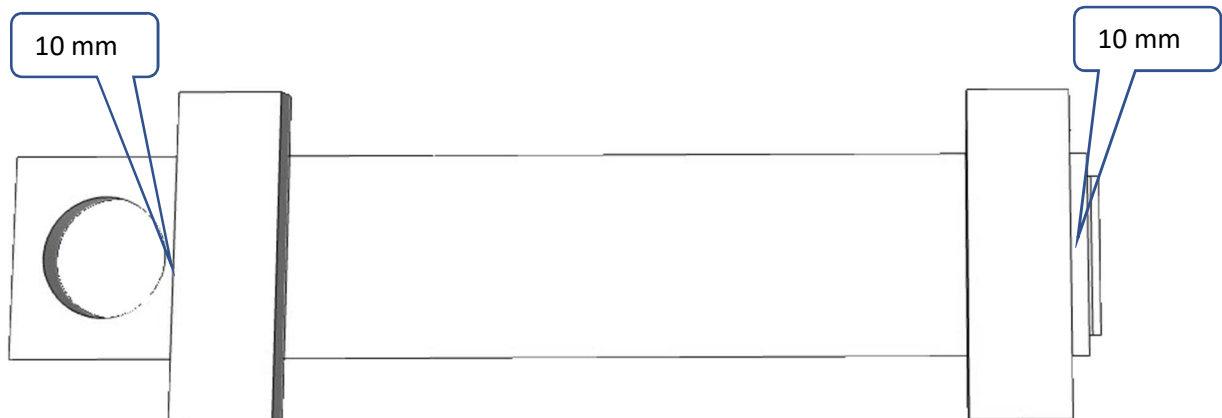
Solltet Ihr für das Loch einen solchen Kreisschneider
benutzen tut das bitte **nur in einer Ständerbohrmaschine.**



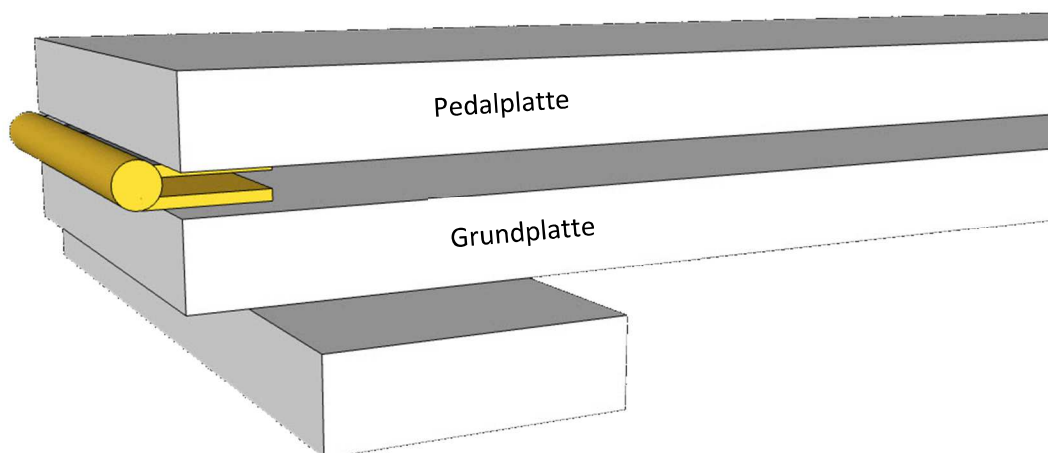
NIEMAL MIT EINEM AKKUSCHRAUBER BENUTZEN!
Unfallgefahr!!!



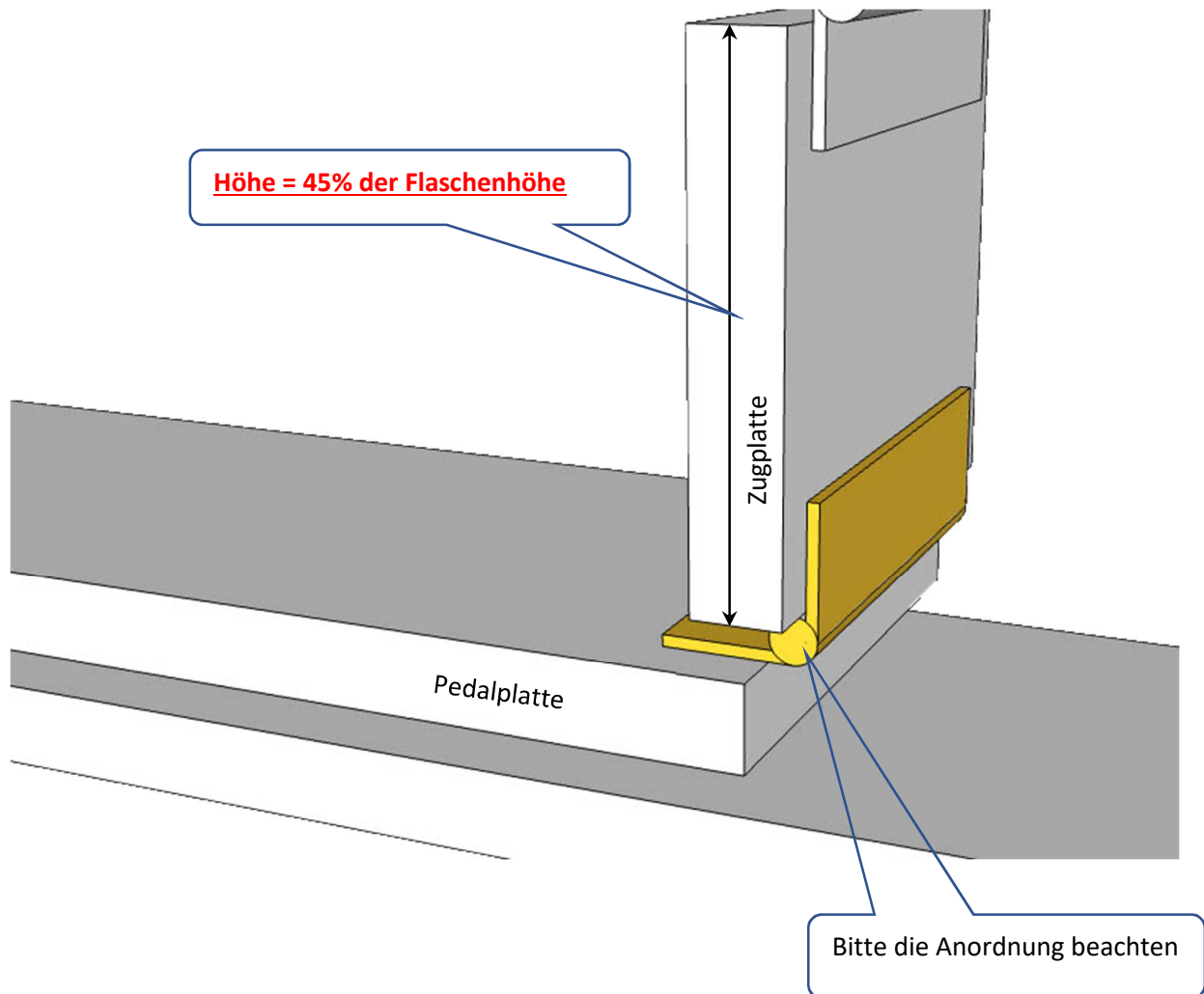
Als nächstes können wir die Füße unter das Krokodil schrauben. 10 mm Abstand von hinten und 10 mm Abstand vom Loch für die Bierflasche.



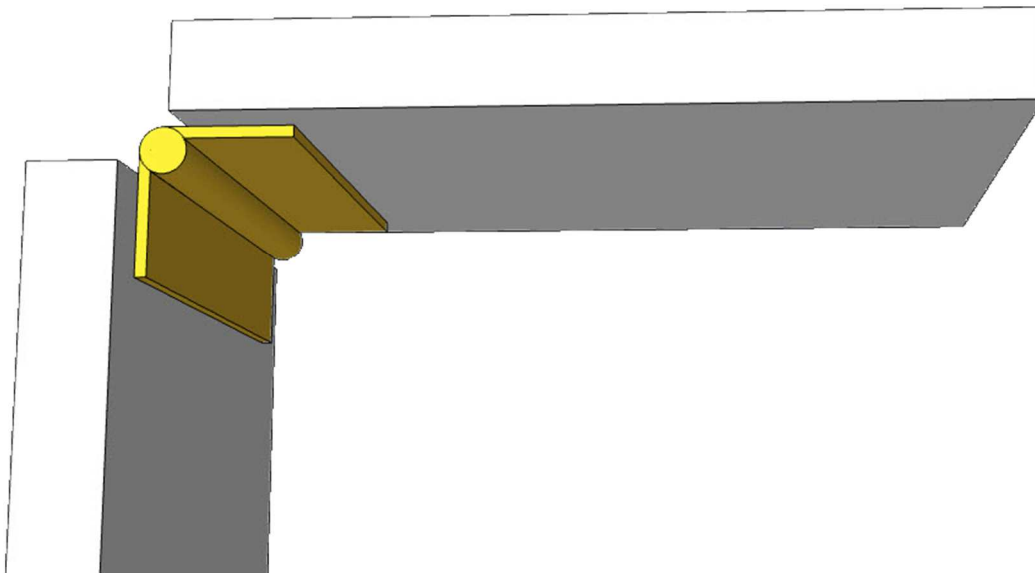
Weiter geht es mit der Pedalplatte. Diese wird wie dargestellt mit Senkkopfschrauben angebracht.



Nun soll es mit der Zugplatte weitergehen.
Hier müsst Ihr die Länge gemäß eurer Bierflasche ermitteln. Das Maß liegt bei 45 % der
Flaschenhöhe. Beim Anbringen des Scharniers achtet bitte auf die Ausrichtung gemäß der Zeichnung.

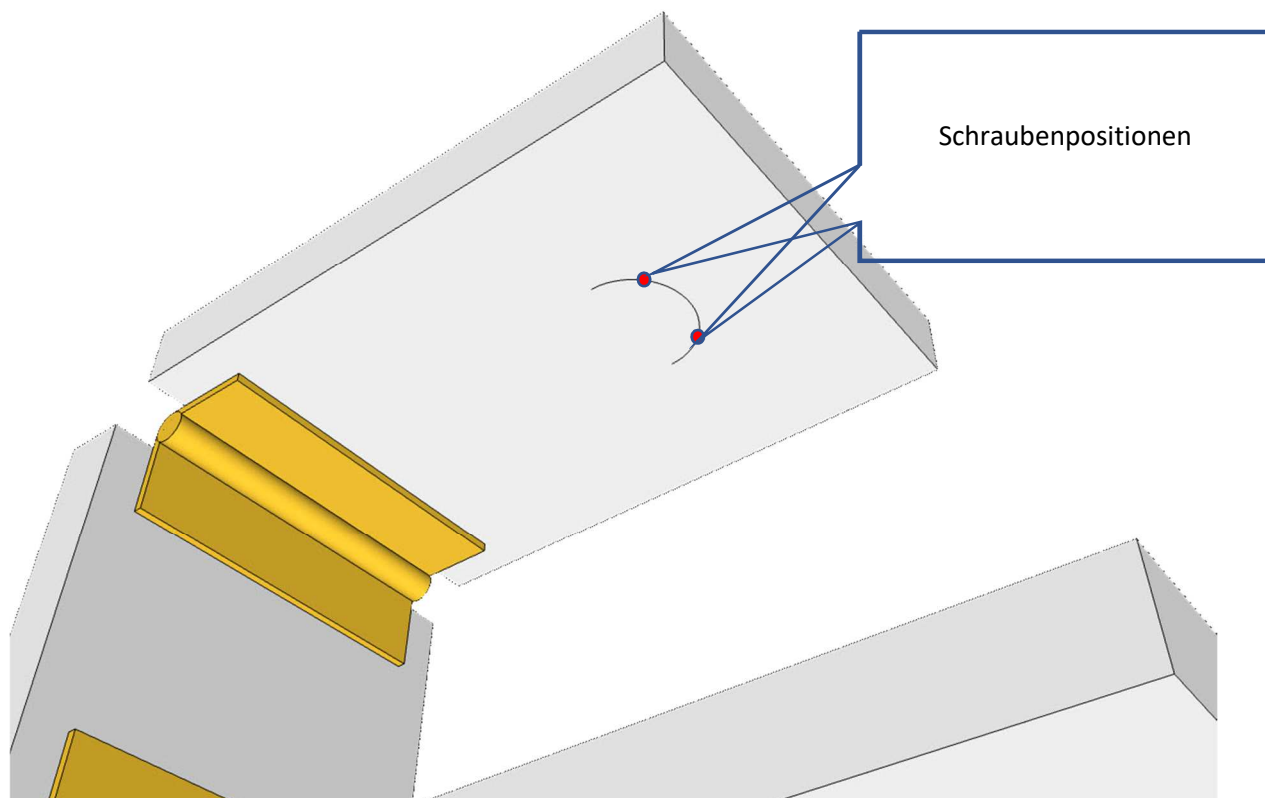


Das letzte Scharnier hält die Öffnerplatte. Diese wird wie dargestellt befestigt.



Als letztes müssen wir nun die Position für die Linsenkopfschrauben finden welche später den Kronkorken von der Flasche reißen.

Hierzu stellen wir die Bierflasche in das Loch in der Grundplatte, legen oben die Öffnerplatte drüber und können nun die Position für die Schrauben anzeichnen.



Jetzt können wir an den roten Markierungen die beiden Holzschrauben mit Linsenkopf eindrehen.
Nach dem Ausrichten der Schrauben sollte der Flaschenöffner betriebsbereit sein.

Dieser Bauplan ist nur für die 0,25l Flaschen der Brauerei Heineken. Für andere Flaschenformate müssen die Maßangaben umgerechnet werden.

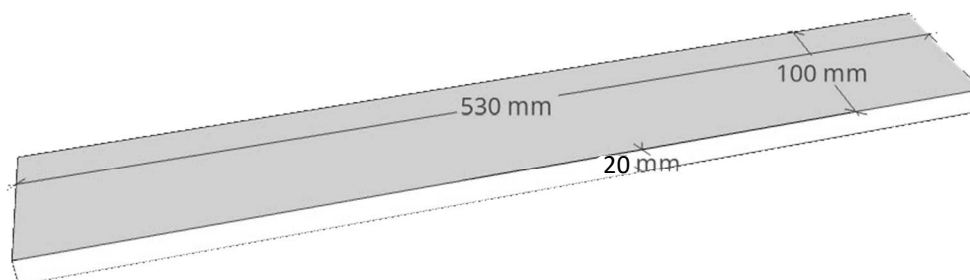
Ich wünsche Euch trotzdem viel Spaß beim Nachbauen.

Euer

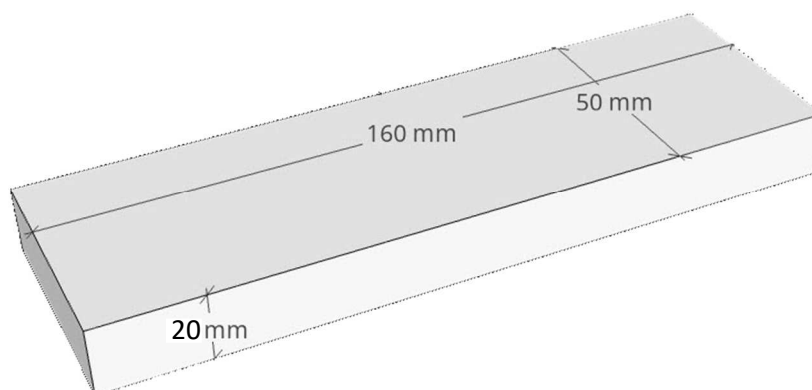
Werner

Material:

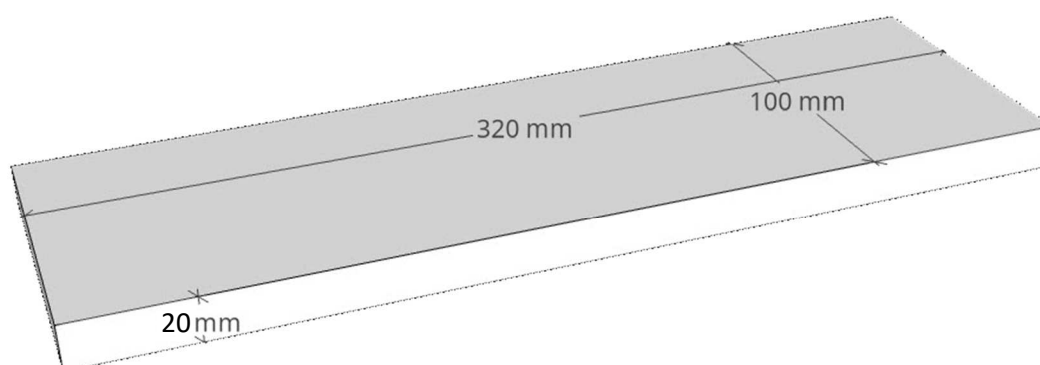
Grundplatte



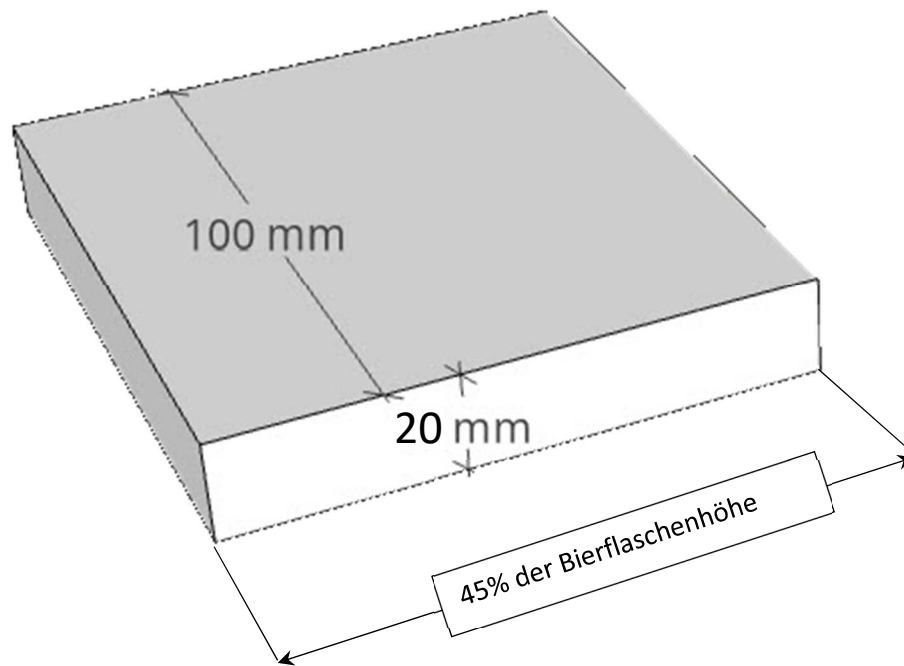
Füße 2 x



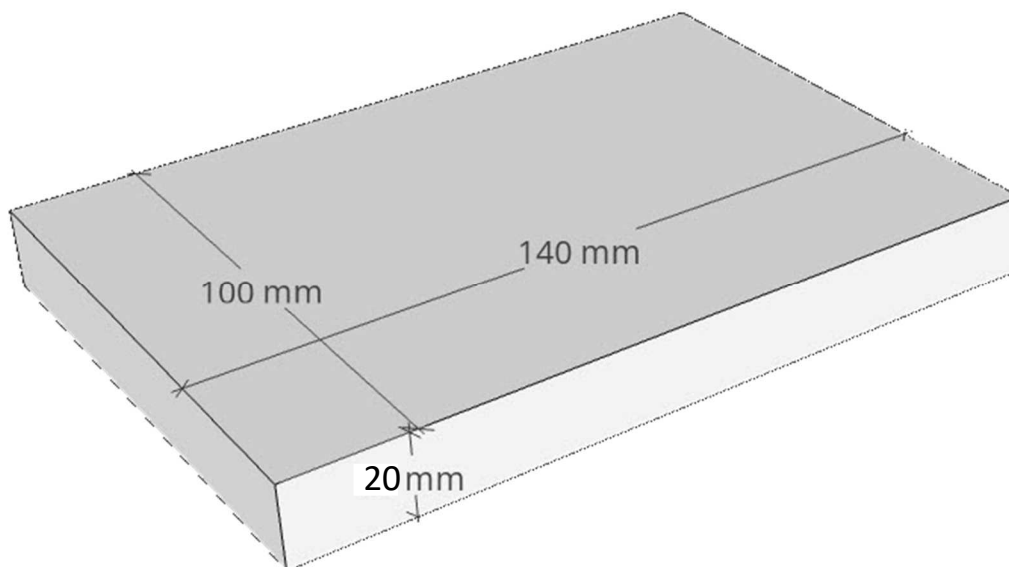
Pedalplatte



Zugplatte



Öffnerplatte



Notizen

Handwritten notes area consisting of 20 horizontal dashed lines.