

Bauplan



Für ein Vogelfutterhaus.



In dieser Bauanleitung geht es darum eine einfache Futterstelle für Wildvögel zu bauen.

Das Projekt ist so simpel, dass ich darauf verzichte jedes Bauteil einzeln zu beschreiben.

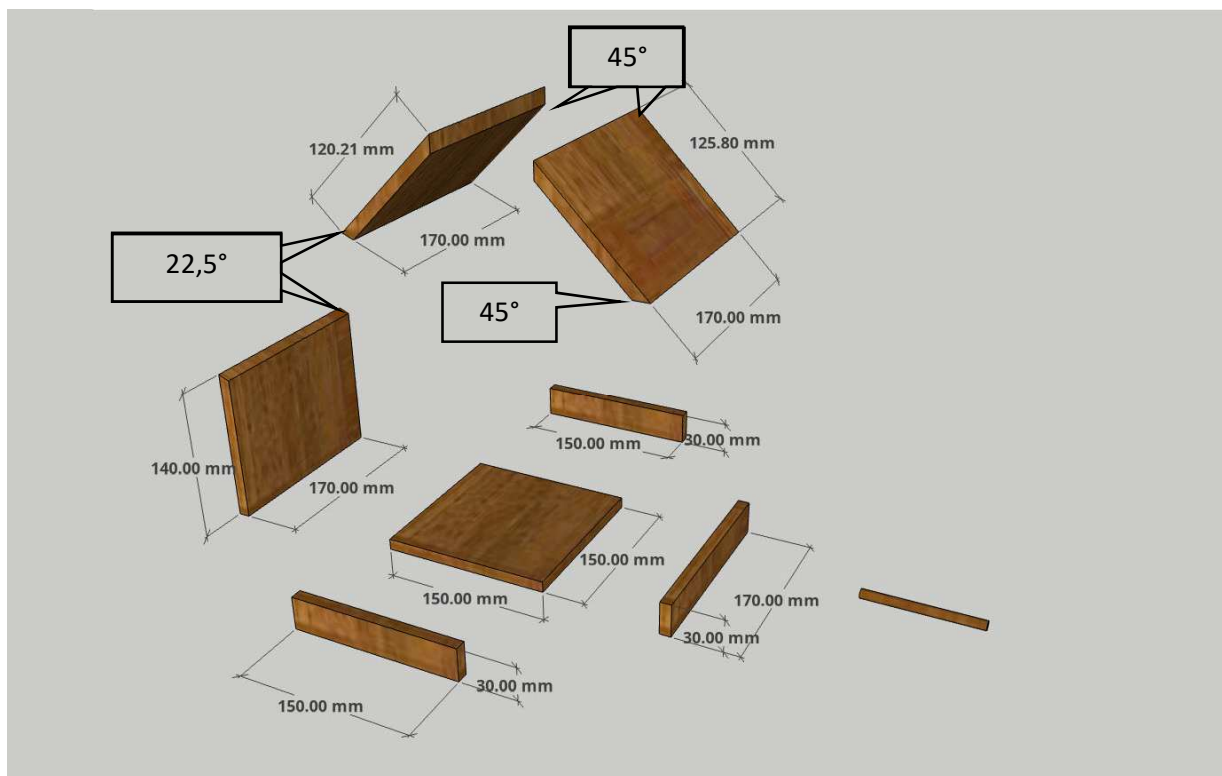
Ich habe das Holz einer alten Palette verwendet und es auf 10 mm ausgehobelt.

Für die Oberflächenbehandlung solltet Ihr ein lebensmittelechtes Produkt wählen.

Viel Spaß beim Nachbauen

Euer

Werner



Notizen

Handwriting practice lines consisting of 20 horizontal dashed lines.